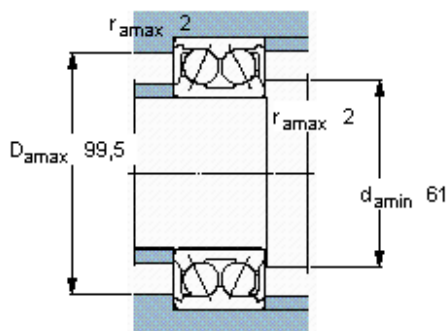
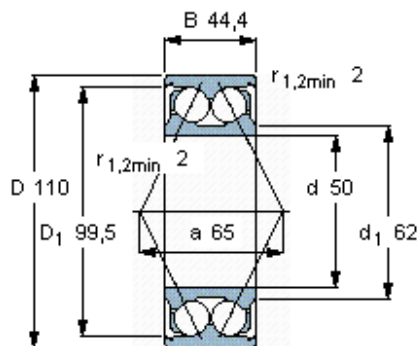


Kuličková ložiska s kosoúhlým stykem, dvě řady

Základní rozměry			Základní hodnoty zatížení		Hodnoty rychlosti		Označení
d	D	B	dynamické C	statické C0	Referenční rychlost	Omezující rychlost	
mm			kN		ot/min		** ložisko SKF Explorer
50	110	44,4	90	64	6000	6000	3310 ATN9 *



Faktory výpočtu

- k_r 0,07
- e 0,8
- X 0,63
- Y₁ 0,78
- Y₂ 1,24
- Y₀ 0,66